

# OMA'S WOESTE WASLIJN!

## SPELREGELS

Vanaf 4 jaar. 2 tot 4 spelers

**Kan jij oma helpen bij het ophangen van haar was? Alleen is er soms zoveel wind dat dit wel een uitdaging wordt...!**

## INHOUD

1 draaiende waslijn, 1 groene basis, 1 oma, oma's jurk (bestaat uit 2 delen), oma's bril, wasgoed (8 onderbroeken en 8 bh's), 1 dobbelsteen en 1 stickervel.



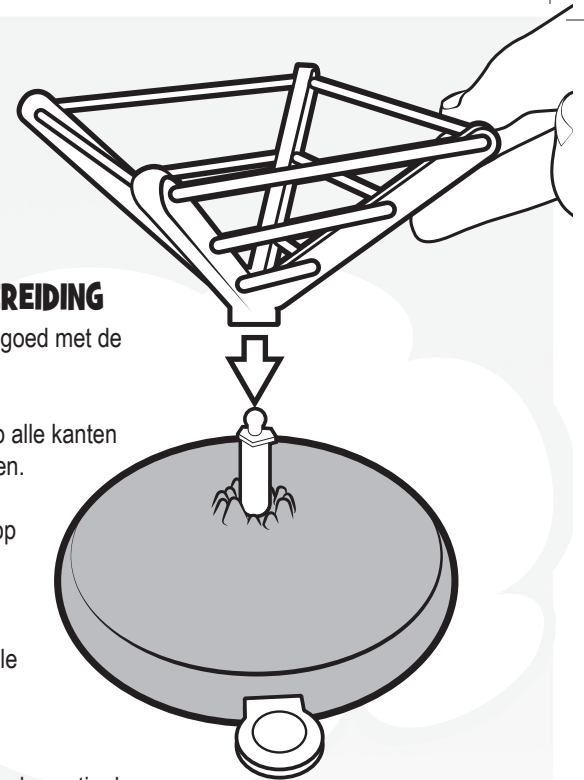
## SPELVOORBEREIDING

1. Beplak het wasgoed met de stickers.

2. Plak stickers op alle kanten van de dobbelsteen.

3. Zet de waslijn op de paal in het midden van de groene basis. Zorg ervoor dat alle onderdelen recht staan.

4. **Kleed oma aan:** bevestig de 2 helften van haar jurk aan haar lichaam. Zet haar bril op.



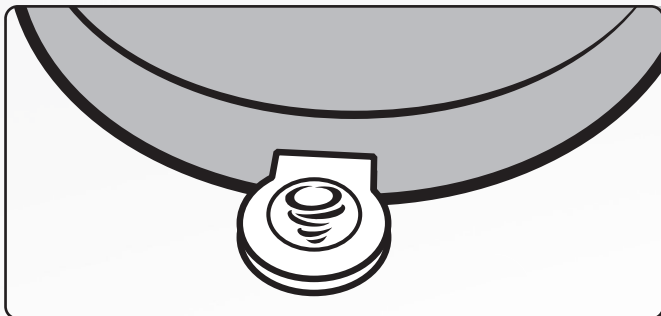
5. Maak oma's handen vast aan de bovenste lijn van de waslijn. Ze moet zich goed vasthouden, dus klem haar stevig vast aan de lijn.

6. Elke speler kiest 4 stuks wasgoed in één kleur

## HET IS OMA'S WASDAG – DAAR GAAN WE!

Zet de schakelaar onderop de basis aan. De jongste speler mag beginnen. Gooi de dobbelsteen en volg de instructies op de dobbelsteen:

- **ZON:** hang 1 stuk wasgoed aan de waslijn. Als je het wasgoed hebt opgehangen, is de volgende speler aan de beurt.
- **WITTE WOLK:** de zon is achter de wolken verdwenen. Sla een beurt over. Je mag dus geen wasgoed ophangen maar moet de dobbelsteen meteen aan de volgende speler doorgeven.
- **REGENWOLK:** het lijkt erop dat het gaat regenen! Haal 1 stuk van jouw kleur wasgoed van de lijn. Daarna is je beurt voorbij en mag de volgende speler de dobbelsteen gooien. Heb je geen wasgoed van jouw kleur ophangen dan gaat de beurt automatisch naar de volgende speler.
- **TORNADO:** O nee... het begint te waaien! Druk nu eenmaal op de knop aan de zijkant van de groene basis. Kijk hoe oma ronddraait in de wind. Meestal valt het wel mee met de kracht van de wind en draait oma rustig in het rond. Als dit het geval is, mag je een stuk wasgoed aan de waslijn hangen. Daarna is de volgende speler aan de beurt.



## MAAR ALS DE WIND WOEST WAAIT...

... zal oma lachend samen met al het wasgoed de lucht in worden geslingerd – en er is zelfs een kans dat ze haar jurk verliest! De speler die de tornado heeft veroorzaakt, moet oma opnieuw aankleden en al het wasgoed in zijn of haar kleur dat van de waslijn is gevallen, weer bij elkaar rapen. De andere spelers mogen hun gevallen wasgoed weer aan de waslijn hangen. Hierna is de volgende speler aan de beurt.

## DE WINNAAR!

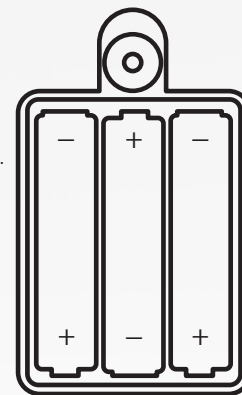
De winnaar is de eerste speler van wie tegelijkertijd alle 4 stuks wasgoed aan de waslijn hangen. Gefeliciteerd, jij bent oma's favorietje!

## INSTALLATIE/VERVANGING BATTERIJEN (uit te voeren door een volwassene)

Gebruik voor een optimale werking bij voorkeur alkalinebatterijen. Gebruik een schroevendraaier om het batterijvakje aan de onderkant van de basis te openen. Plaats 3 nieuwe AA-batterijen en houd hierbij rekening met de plus- en minpool zoals aangegeven in het vakje. Schroef het deksel van het batterijvakje weer vast.

### Veiligheidsinformatie i.v.m. batterijen

- Batterijen kunnen in uitzonderlijke omstandigheden lekken, met gevaar voor brandwonden of beschadigingen aan het spel.
- Combineer geen nieuwe met gebruikte batterijen, geen standaard- (saline-) met alkalinebatterijen en geen oplaadbare met standaard- of alkalinebatterijen.
- Gebruik uitsluitend batterijen van hetzelfde type.
- Plaats de batterijen op de juiste manier, met inachtneming van de plus- en minpool zoals aangegeven op de batterijen en het spel.
- Lege batterijen moeten worden verwijderd uit het product.
- De aansluitklemmen niet kortsluiten.
- Recycle uw lege batterijen door ze weg te brengen naar een inleverpunt.
- Probeer niet-oplaadbare batterijen NIET op te laden.
- Het herladen van herlaadbare batterijen mag uitsluitend gebeuren onder toezicht van een volwassene.
- Verwijder herlaadbare batterijen uit het spel alvorens ze op te laden.
- Batterijen niet in contact brengen met vuur. Ontploffingsgevaar.



\*werkt op 3 AA batterijen  
(niet inbegrepen).

- **Waarschuwing!** Niet geschikt voor kinderen jonger dan 36 maanden. Bevat kleine onderdelen die afgebroken en ingeslikt kunnen worden. Deze adviezen bewaren voor eventuele correspondentie. Afbeelding niet contractueel verbonden. De kleuren en vormen van het product kunnen afwijken van de afbeelding op de verpakking. Geproduceerd in China. • **Attention!** Ne convient pas aux enfants de moins de 36 mois, car ce produit contient des éléments de petite dimension pouvant être absorbés. Nous vous conseillons de conserver cet emballage pour référence ultérieure. Photos non contractuelles. Les couleurs et les formes de ce produit peuvent différer de celles représentées sur l'emballage. Fabriqué en Chine. • **Achtung!** Nicht geeignet für Kinder unter 36 Monaten. Erstickungsgefahr durch Kleinteile. Bewahren Sie die Verpackung auf, um die Anleitungen jederzeit einsehen zu können. Unverbindliche Fotos. Hergestellt in China.

©2021 MGBI. © 2021 John Adams Leisure Ltd., John Adams Leisure Ltd.

Alle rechten voorbehouden.

3x1.5V  
AA/LR06  
- 1,5V +



**MEGABLEU**

Verdeeld in België en Nederland  
door MGBI,  
Kolonienstraat 11 - 1000 Brussel.

[www.megableu.com](http://www.megableu.com)